

**Keputusan Kepala Bapedal No. 1 Tahun 1995
Tentang : Tata Cara Dan Persyaratan Teknis
Penyimpanan Dan Pengumpulan Limbah Bahan
Berbahaya Dan Beracun**

Oleh : KEPALA BAPEDAL
Nomor : 1 TAHUN 1995
Tanggal : 5 SEPTEMBER 1995 (JAKARTA)

KEPALA BADAN PENGENDALIAN DAMPAK LINGKUNGAN

Menimbang :

- a. bahwa untuk melaksanakan Peraturan Pemerintah Nomor 19 Tahun 1994 tentang Pengelolaan Limbah Bahan Berbahaya dan Beracun yang telah diubah dengan Peraturan Pemerintah Nomor 12 Tahun 1995 tentang Perubahan Peraturan Pemerintah Nomor 19 Tahun 1994 tentang Pengelolaan Limbah Bahan Berbahaya dan Beracun telah diatur ketentuan mengenai Tata Cara dan Persyaratan Teknis Penyimpanan dan Pengumpulan Limbah Bahan Berbahaya dan Beracun;
- b. bahwa sehubungan dengan hal tersebut di atas perlu ditetapkan Keputusan Kepala Badan Pengendalian Dampak Lingkungan tentang Tata Cara dan Persyaratan Teknis Penyimpanan dan Pengumpulan Limbah Bahan Berbahaya dan Beracun;

Mengingat :

1. Undang-undang Nomor 4 Tahun 1982 tentang Ketentuan-ketentuan Pokok Pengelolaan Lingkungan Hidup (Lembaran Negara Tahun 1982 Nomor 12, Tambahan Lembaran Negara Nomor 3215);
2. Peraturan Pemerintah Nomor 51 Tahun 1993 tentang Analisis Mengenai Dampak Lingkungan (Lembaran Negara Tahun 1993 Nomor 84, Tambahan Lembaran Negara Nomor 3538);
3. Peraturan Pemerintah Nomor 19 Tahun 1994 tentang Pengelolaan Limbah Bahan Berbahaya dan Beracun (Lembaran Negara Tahun 1994 Nomor 26, Tambahan Lembaran Negara Nomor 3551) yang telah diubah dengan Peraturan Pemerintah Nomor 12 Tahun 1995 tentang

Perubahan Peraturan Pemerintah Nomor 19 Tahun 1994 tentang Pengelolaan Limbah Bahan Berbahaya dan Beracun (Lembaran Negara Tahun 1995 Nomor 24, Tambahan Lembaran Negara Nomor 3595);

4. Keputusan Presiden Nomor 77 Tahun 1994 tentang Badan Pengendalian Dampak Lingkungan.

MEMUTUSKAN :

Menetapkan :

KEPUTUSAN KEPALA BADAN PENGENDALIAN DAMPAK LINGKUNGAN
TENTANG TATA CARA DAN PERSYARATAN TEKNIS PENYIMPANAN DAN
PENGUMPULAN LIMBAH BAHAN BERBAHAYA DAN BERACUN

Pasal 1

Setiap limbah B3 yang belum diketahui sifat dan karakteristiknya wajib dilakukan pengujian pada laboratorium yang ditunjuk oleh Gubernur Kepala Daerah Tingkat I.

Pasal 2

Hasil pengujian sifat dan karakteristik limbah-limbah B3 sebagaimana dimaksud dalam Pasal 1, wajib dilaporkan kepada Kepala Badan Pengendalian Dampak Lingkungan.

Pasal 3

Apabila dari hasil pengujian sifat dan karakteristik limbah B3 yang dilakukan oleh laboratorium di daerah terdapat keraguan, Kepala Badan Pengendalian Dampak Lingkungan menunjuk laboratorium rujukan untuk melakukan pengujian ulang.

Pasal 4

Tata cara pengujian sifat dan karakteristik limbah B3 sebagaimana dimaksud dalam Pasal 1, dilakukan sesuai dengan ketentuan yang ditetapkan oleh Direktorat Pembinaan Laboratorium Lingkungan Badan Pengendalian Dampak Lingkungan.

Pasal 5

Tata Cara dan Persyaratan teknis penyimpanan dan pengumpulan limbah B3 sebagaimana tercantum dalam Lampiran Keputusan ini.

Pasal 6

Setiap pengumpul dan penyimpan limbah B3 wajib melaporkan limbah B3 yang diterimanya dari penghasil kepada Kepala Badan Pengendalian Dampak Lingkungan dengan tembusan Bupati/Walikota/Walikota Kepala Daerah Tingkat II dan Gubernur Kepala Daerah Tingkat I yang bersangkutan.

Pasal 7

Keputusan ini mulai berlaku pada tanggal ditetapkan.

Ditetapkan : di Jakarta
Pada tanggal : 5 September 1995
Kepala Badan Pengendalian
Dampak Lingkungan,

Sarwono Kusumaatmadja

Lampiran : Keputusan Kepala Badan Pengendalian Dampak Lingkungan
Nomor : Kep-01/Bapedal/09/1995
Tanggal : 5 September 1995

TATA CARA DAN PERSYARATAN TEKNIS PENYIMPANAN DAN PENGUMPULAN LIMBAH BAHAN BERBAHAYA DAN BERACUN

1. PENDAHULUAN

Penyimpanan limbah B3 harus dilakukan jika limbah B3 tersebut belum dapat diolah dengan segera. Kegiatan penyimpanan limbah B3 dimaksudkan untuk mencegah terlepasnya limbah B3 ke lingkungan sehingga potensi bahaya terhadap manusia dan lingkungan dapat dihindarkan. Untuk meningkatkan pengamanannya, maka sebelum dilakukan penyimpanan limbah B3 harus terlebih dahulu dikemas.

Mengingat keragaman karakteristik limbah B3, maka dalam pengemasannya perlu pula diatur tata cara yang tepat sehingga limbah dapat disimpan dengan aman.

2. PERSYARATAN PENGEMASAN

Ketentuan dalam bagian ini berlaku bagi kegiatan pengemasan/pewadahan limbah B3 di fasilitas:

- a. Penghasil, untuk disimpan sementara di dalam lokasi penghasil;
- b. Penghasil, untuk disimpan sementara di luar lokasi penghasil tetapi tidak sebagai pengumpul;
- c. Pengumpul, untuk disimpan sebelum dikirim ke pengolah;
- d. Pengolah, sebelum dilakukan pengolahan dan atau penimbunan.

2.1. Persyaratan pra pengemasan, persyaratan umum kemasan dan prinsip pengemasan limbah B3

a. Persyaratan pra pengemasan

- 1) Setiap penghasil/pengumpul limbah B3 harus dengan pasti mengetahui karakteristik bahaya dari setiap limbah B3 yang dihasilkan/dikumpulkannya. Apabila ada keragu-raguan dengan karakteristik limbah B3 yang dihasilkan/dikumpulkannya, maka terhadap limbah B3 tersebut harus dilakukan pengujian karakteristik di laboratorium yang telah mendapat persetujuan Bapedal dengan prosedur dan metode pengujian yang ditetapkan oleh Bapedal.
- 2) Bagi penghasil yang menghasilkan limbah B3 yang sama secara terus menerus, maka pengujian karakteristik masing-masing limbah B3 dapat dilakukan sekurang-kurangnya satu kali. Apabila dalam perkembangannya terjadi perubahan kegiatan yang diperkirakan mengakibatkan berubahnya karakteristik limbah B3 yang dihasilkan, maka terhadap masing-masing limbah B3 hasil kegiatan perubahan tersebut harus dilakukan pengujian kembali terhadap karakteristiknya.
- 3) Bentuk kemasan dan bahan kemasan dipilih berdasarkan kecocokannya terhadap jenis dan karakteristik limbah yang akan dikemasnya.

b. Persyaratan umum kemasan

- 1) Kemasan untuk limbah B3 harus dalam kondisi baik, tidak rusak, dan bebas dari pengkaratan serta kebocoran.
- 2) Bentuk, ukuran dan bahan kemasan limbah B3 disesuaikan dengan karakteristik Limbah B3 yang akan dikemasnya dengan mempertimbangkan segi keamanan dan kemudahan dalam penanganannya.
- 3) Kemasan dapat terbuat dari bahan plastik (HDPE, PP atau PVC) atau bahan logam (teflon, baja karbon, SS304, SS316 atau SS440) dengan syarat bahan kemasan yang dipergunakan tersebut tidak bereaksi dengan limbah B3 yang disimpannya.

c. *Prinsip pengemasan Limbah B3*

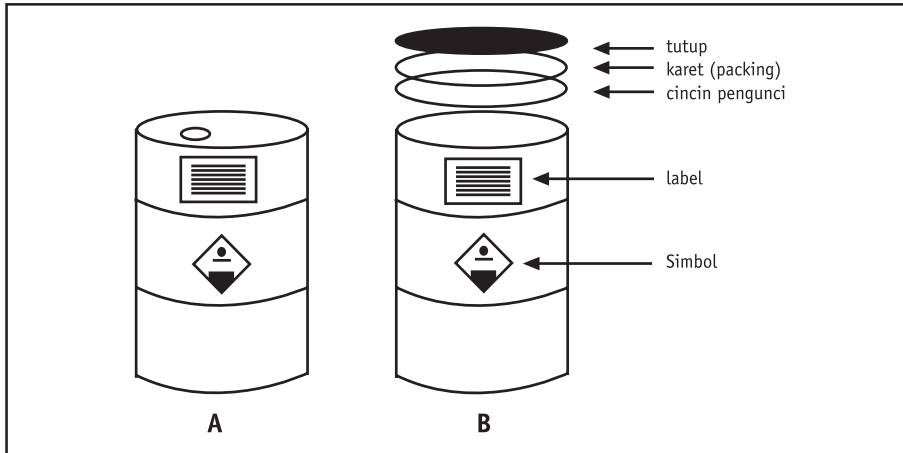
- 1) Limbah-limbah B3 yang tidak saling cocok, atau limbah dan bahan yang tidak saling cocok tidak boleh disimpan secara bersama-sama dalam satu kemasan;
- 2) Untuk mencegah resiko timbulnya bahaya selama penyimpanan, maka jumlah pengisian limbah dalam kemasan harus mempertimbangkan kemungkinan terjadinya pengembangan volume limbah, pembentukan gas atau terjadinya kenaikan tekanan.
- 3) Jika kemasan yang berisi limbah B3 sudah dalam kondisi yang tidak layak (misalnya terjadi pengkaratan, atau terjadi kerusakan permanen) atau jika mulai bocor, maka limbah B3 tersebut harus dipindahkan ke dalam kemasan lain yang memenuhi syarat sebagai kemasan bagi limbah B3.
- 4) Terhadap kemasan yang telah berisi limbah harus diberi penandaan sesuai dengan ketentuan yang berlaku dan disimpan dengan memenuhi ketentuan tentang tata cara dan persyaratan bagi penyimpanan limbah B3.
- 5) Terhadap kemasan wajib dilakukan pemeriksaan oleh penanggung jawab pengelolaan limbah B3 fasilitas (penghasil, pengumpul atau pengolah) untuk memastikan tidak terjadinya kerusakan atau kebocoran pada kemasan akibat korosi atau faktor lainnya.
- 6) Kegiatan pengemasan, penyimpanan dan pengumpulan harus dilaporkan sebagai bagian dari kegiatan pengelolaan limbah B3.

2.2. Tata cara pengemasan/pewadahan limbah B3

a. *Persyaratan Pengemasan limbah B3*

- 1) Kemasan (drum, tong atau bak kontainer) yang digunakan harus:
 - a) Dalam kondisi baik, tidak bocor, berkarat atau rusak;
 - b) Terbuat dari bahan yang cocok dengan karakteristik limbah B3 yang akan disimpan;
 - c) Mampu mengamankan limbah yang disimpan di dalamnya;

- d) Memiliki penutup yang kuat untuk mencegah terjadinya tumpahan saat dilakukan pemindahan atau pengangkutan (gambar 1);
- 2) Kemasan yang digunakan untuk pengemasan limbah dapat berupa drum/tong dengan volume 50 liter, 100 liter atau 200 liter, atau dapat pula berupa bak kontainer berpenutup dengan kapasitas 2 M³, 4 M³ atau 8 M³,
- 3) Limbah B3 yang disimpan dalam satu kemasan adalah limbah yang sama, atau dapat pula disimpan bersama-sama dengan limbah lain yang memiliki karakteristik yang sama, atau dengan limbah lain yang karakteristiknya saling cocok;
- 4) Untuk mempermudah pengisian limbah ke dalam kemasan, serta agar lebih aman, limbah B3 dapat terlebih dahulu dikemas dalam kantong kemasan yang tahan terhadap sifat limbah sebelum kemudian dikemas dalam kemasan dengan memenuhi butir 2) di atas;
- 5) Pengisian limbah B3 dalam satu kemasan harus dengan mempertimbangkan karakteristik dan jenis limbah, pengaruh pemuatan limbah, pembentukan gas dan kenaikan tekanan selama penyimpanan.
 - a) Untuk limbah B3 cair harus dipertimbangkan ruangan untuk pengembangan volume dan pembentukan gas;
 - b) Untuk limbah B3 yang bereaksi sendiri sebaiknya tidak menyisakan ruang kosong dalam kemasan;
 - c) Untuk limbah B3 yang mudah meledak kemasan dirancang tahan akan kenaikan tekanan dari dalam dan dari luar kemasan.
- 6) Kemasan yang telah diisi atau terisi penuh dengan limbah B3 harus:
 - a) ditandai dengan simbol dan label yang sesuai dengan ketentuan mengenai penandaan pada kemasan limbah B3;
 - b) selalu dalam keadaan tertutup rapat dan hanya dapat dibuka jika akan dilakukan penambahan atau pengambilan limbah dari dalamnya;



Gambar 1. Kemasan untuk penyimpanan limbah B3, a. kemasan drum penyimpan limbah B3 cair; b. kemasan drum untuk limbah B3 sludge atau padat.

- c) disimpan di tempat yang memenuhi persyaratan untuk penyimpanan limbah B3 serta mematuhi tata cara penyimpanannya.
- 7) Terhadap drum/tong atau bak kontainer yang telah berisi limbah B3 dan disimpan ditempat penyimpanan harus dilakukan pemeriksaan kondisi kemasan sekurang-kurangnya 1 (satu) minggu satu kali.
 - a) apabila diketahui ada kemasan yang mengalami kerusakan (karat atau bocor), maka isi limbah B3 tersebut harus segera dipindahkan ke dalam drum/tong yang baru, sesuai dengan ketentuan butir 1 diatas.
 - b) apabila terdapat cecceran atau bocoran limbah, maka tumpahan limbah tersebut harus segera diangkat dan dibersihkan, kemudian disimpan dalam kemasan limbah B3 terpisah.
- 8) Kemasan bekas mengemas limbah B3 dapat digunakan kembali untuk mengemas limbah B3 dengan karakteristik:

- a) sama dengan limbah B3 sebelumnya, atau
 - b) saling cocok dengan limbah B3 yang dikemas sebelumnya.
- Jika akan digunakan untuk mengemas limbah B3 yang tidak saling cocok, maka kemasan tersebut harus dicuci bersih terlebih dahulu sebelum dapat digunakan sebagai kemasan limbah B3 dengan memenuhi ketentuan butir 1) di atas.

- 9) Kemasan yang telah dikosongkan apabila akan digunakan kembali untuk mengemas limbah B3 lain dengan karakteristik yang sama, harus disimpan ditempat penyimpanan limbah B3. Jika akan digunakan untuk menyimpan limbah B3 dengan karakteristik yang tidak saling sesuai dengan sebelumnya, maka kemasan tersebut harus dicuci bersih terlebih dahulu dan disimpan dengan memasang "label KOSONG" sesuai dengan ketentuan penandaan kemasan Limbah B3.
- 10) Kemasan yang telah rusak (bocor atau berkarat) dan kemasan yang tidak digunakan kembali sebagai kemasan limbah B3 harus diperlakukan sebagai limbah B3.

b. Persyaratan pewadahan limbah B3 dalam Tangki

- 1) Sebelum melakukan pemasangan tangki penyimpan limbah B3, pemilik atau operator harus mengajukan permohonan rekomendasi kepada Kepala Bapedal dengan melampirkan laporan hasil evaluasi terhadap rancang bangun dari sistem tangki yang akan dipasang untuk dijadikan sebagai bahan pertimbangan. Laporan tersebut sekurang-kurangnya meliputi:
 - a) rancang bangun dan peralatan penunjang sistem tangki yang akan dipasang;
 - b) karakteristik limbah B3 yang akan disimpan;
 - c) jika sistem tangki dan atau peralatan penunjangnya terbuat dari logam dan kemungkinan dapat terkontak dengan air dan atau tanah, maka evaluasi harus mencakup pengukuran potensi korosi yang disebabkan oleh faktor lingkungan serta daya tahan bahan tangki terhadap faktor korosi tersebut;
 - d) perhitungan umur operasional tangki;

- e) rencana penutupan sistem tangki setelah masa operasionalnya berakhir;
 - f) jika tangki dirancang untuk dibangun di dalam tanah, maka harus dengan memperhitungkan dampak kegiatan di atasnya serta menerapkan rancang bangun atau kegiatan yang dapat melindungi sistem tangki terhadap potensi kerusakan.
- 2) Selama masa konstruksi berlangsung, maka pemilik/operator harus memastikan agar selama pemasangan tangki dan sistem penunjangnya telah diterapkan prosedur penanganan yang tepat untuk mencegah terjadinya kerusakan selama tahap konstruksi. Pondasi, rangka penunjang, keliman, sambungan dan kontrol tekanan (jika ada) dirancang memenuhi persyaratan keamanan lingkungan. Sistem tangki harus ditunjang kekuatan rangka yang memadai, terbuat dari bahan yang cocok dengan karakteristik limbah yang akan disimpan atau diolah, dan aman terhadap korosi sehingga tangki tidak mudah rusak.
 - 3) Terhadap tangki penyimpanan limbah B3 yang telah terpasang dan atau telah dioperasikan sebelum keputusan ini ditetapkan, atau terhadap tangki penyimpan bahan yang menurut peraturan yang berlaku merupakan limbah B3, maka pemilik/operator diharuskan untuk mengajukan rekomendasi pengoperasian tangki dengan melampirkan laporan hasil evaluasi sesuai dengan butir 1) di atas.
 - 4) Dalam pengoperasian tangki sebagai tempat pengemasan/pewadahan limbah B3, maka:
 - a) tangki dan sistem penunjangnya harus terbuat dari bahan yang saling cocok dengan karakteristik dan jenis limbah B3 yang dikemas/disimpannya;
 - b) limbah-limbah yang tidak saling cocok tidak ditempatkan secara bersama-sama di dalam tangki. Apabila tangki akan digunakan untuk menyimpan limbah yang tidak saling cocok dengan karakteristik limbah sebelumnya, maka tangki harus terlebih dahulu dicuci bersih;

- c) tidak digunakan untuk menyimpan limbah mudah menyala atau reaktif kecuali:
 - 1. limbah tersebut telah diolah atau dicampur terlebih dahulu sebelum/segera setelah ditempatkan di dalam tangki, sehingga olahan atau campuran limbah yang terbentuk tidak lagi berkarakteristik mudah menyala atau reaktif; atau
 - 2. limbah disimpan atau diolah dengan suatu cara sehingga tercegah dari kondisi atau bahan yang menyebabkan munculnya sifat mudah menyala atau reaktif.
- 5) Untuk mencegah terlepasnya limbah B3 ke lingkungan, tangki wajib dilengkapi dengan penampungan sekunder. Penampungan sekunder dapat berupa satu atau lebih dari ketentuan berikut: pelapisan (dibagian luar tangki); tanggul (vault; berm) dan atau tangki berdinding ganda, dengan ketentuan bahwa penampungan sekunder tersebut harus:
 - a) dibuat atau dilapisi dengan bahan yang saling cocok dengan limbah B3 yang disimpan serta memiliki ketebalan dan kekuatan memadai untuk mencegah kerusakan akibat pengaruh tekanan;
 - b) ditempatkan pada pondasi atau dasar yang dapat mendukung ketahanan tangki terhadap tekanan dari atas dan bawah dan mampu mencegah kerusakan yang diakibatkan karena pengisian, tekanan atau uplift;
 - c) dilengkapi dengan sistem deteksi kebocoran yang dirancang dan dioperasikan 24 jam sehingga mampu mendeteksi kerusakan pada struktur tangki primer dan sekunder, atau lepasnya limbah B3 dari sistem penampungan sekunder.
 - d) penampungan sekunder, dirancang untuk dapat menampung dan mengangkat cairan-cairan yang berasal dari kebocoran, ceceran atau presipitasi.
- 6) Pemilik atau operator harus melakukan pemeriksaan sekurang-kurangnya 1 (satu) kali sehari selama sistem tangki dioperasikan.

Pemeriksaan dilakukan terhadap:

- a) Peralatan pengendalian luapan/tumpahan;
 - b) Mendeteksi korosi atau lepasnya limbah dari tangki;
 - c) Pengumpulan data untuk memastikan bahwa sistem tangki berfungsi sesuai dengan rancang bangunnya; dan
 - d) Bahan-bahan konstruksi dan areal seputar sistem tangki termasuk struktur pengumpul sekunder (misalnya tembok isolasi tumpahan) untuk mendeteksi pengikisan atau tanda-tanda terlepasnya limbah B3 (misalnya bintik lembab, kematian vegetasi);
- 7) Pemilik atau operator harus memeriksa sistem perlindungan katodik (jika ada), untuk memastikan bahwa peralatan tersebut bekerja sempurna. Pemeriksaan meliputi;
- a) fungsi sistem perlindungan katodik harus dilakukan dalam 6 (enam) bulan setelah pengoperasian awal, dan selanjutnya setiap tahun sekali;
 - b) semua bagian yang dapat mempengaruhi sistem perlindungan (a) harus diperiksa sekurang-kurangnya 2 (dua) bulan sekali.
- Pemilik atau operator harus menyimpan catatan hasil pemeriksaan kegiatan nomor 6 dan 7 tersebut.
- 8) Sistem tangki atau sistem pengumpul sekunder yang mengalami kebocoran atau gangguan yang menyebabkan limbah B3 yang disimpannya terlepas, maka pemilik atau operator harus segera melakukan:
- a) penghentian operasional sistem tangki dan mencegah aliran limbah.
 - b) memindahkan limbah B3 dari sistem tangki atau sistem penampungan sekunder.
 - c) mewadahi limbah yang terlepas ke lingkungan, mencegah terjadinya perpindahan tumpahan ke tanah atau air permukaan, serta mengangkat tumpahan yang terlanjur masuk ke tanah atau air permukaan.
 - d) membuat catatan dan laporan mengenai kecelakaan dan penanggulangan yang telah dilakukan.

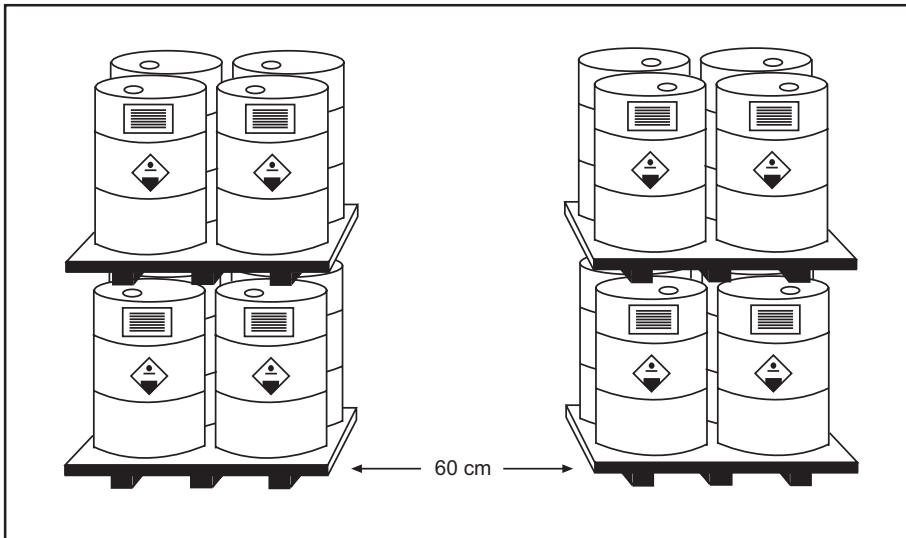
3. PERSYARATAN PENYIMPANAN LIMBAH B3

Ketentuan dalam bagian ini berlaku bagi penghasil limbah B3 yang melakukan kegiatan penyimpanan sementara yang dilakukan di dalam lokasi pabrik/fasilitas.

3.1. Tata Cara Penyimpanan Limbah B3

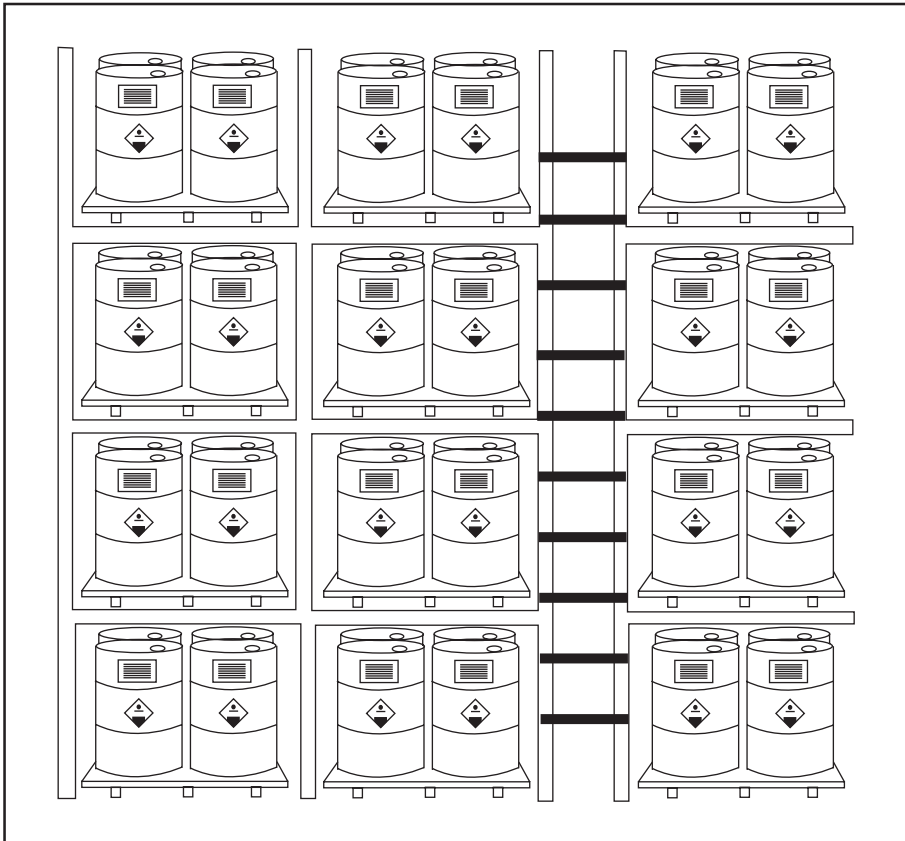
a. Penyimpanan kemasan limbah B3

- 1) Penyimpanan kemasan harus dibuat dengan sistem blok. Setiap blok terdiri atas 2 (dua) x 2 (dua) kemasan (gambar 2), sehingga dapat dilakukan pemeriksaan menyeluruh terhadap setiap kemasan sehingga jika terdapat kerusakan kecelakaan dapat segera ditangani.
- 2) Lebar gang antar blok harus memenuhi persyaratan peruntukannya. Lebar gang untuk lalu lintas manusia minimal 60 cm dan lebar gang untuk lalu lintas kendaraan pengangkut (forklift) disesuaikan dengan kelayakan pengoperasiannya.



Gambar 2. Pola penyimpanan kemasan drum di atas palet dengan jarak minimum antar blok

- 3) Penumpukan kemasan limbah B3 harus mempertimbangkan kestabilan tumpukan kemasan. Jika kemasan berupa drum logam (isi 200 liter), maka tumpukan maksimum adalah 3 (tiga) lapis dengan tiap lapis dialasi palet (setiap palet mengalasi 4 drum). Jika tumpukan lebih dan 3 (tiga) lapis atau kemasan terbuat dari plastik, maka harus dipergunakan rak (gambar 3).
- 4) Jarak tumpukan kemasan tertinggi dan jarak blok kemasan terluar terhadap atap dan dinding bangunan penyimpanan tidak boleh kurang dari 1 (satu) meter.



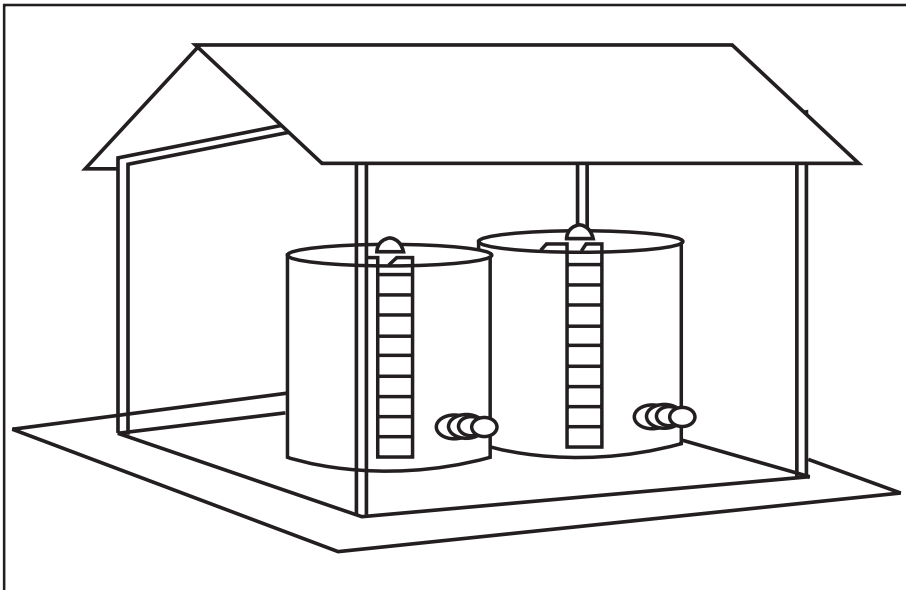
Gambar 3. Penyimpanan kemasan limbah B3 dengan menggunakan rak

- 5) Kemasan-kemasan berisi limbah B3 yang tidak saling cocok harus disimpan secara terpisah, tidak dalam satu blok, dan tidak dalam bagian penyimpanan yang sama. Penempatan kemasan harus dengan syarat bahwa tidak ada kemungkinan bagi limbah-limbah yang tersebut jika terguling/tumpah akan tercampur/masuk ke dalam bak penampungan bagian penyimpanan lain.

b. Penempatan tangki

Penyimpanan limbah cair dalam jumlah besar disarankan menggunakan tangki (gambar 4) dengan ketentuan sebagai berikut:

- 1) Disekitar tangki harus dibuat tanggul dengan dilengkapi saluran pembuangan yang menuju bak penampung.
- 2) Bak penampung harus kedap air dan mampu menampung cairan minimal 110% dan kapasitas maksimum volume tangki.
- 3) Tangki harus diatur sedemikian rupa sehingga bila terguling akan terjadi di daerah tanggul dan tidak akan menimpa tangki lain.



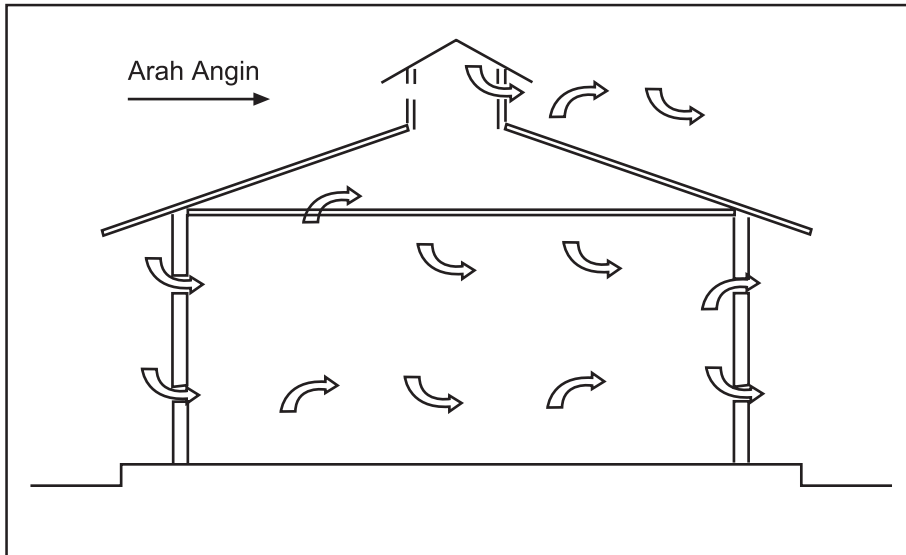
Gambar 4. Tempat penyimpanan limbah B3 cair dalam jumlah besar

- 4) Tangki harus terlindung dari penyinaran matahari dan masuknya air hujan secara langsung.

3.2. Persyaratan Bangunan Penyimpanan limbah B3

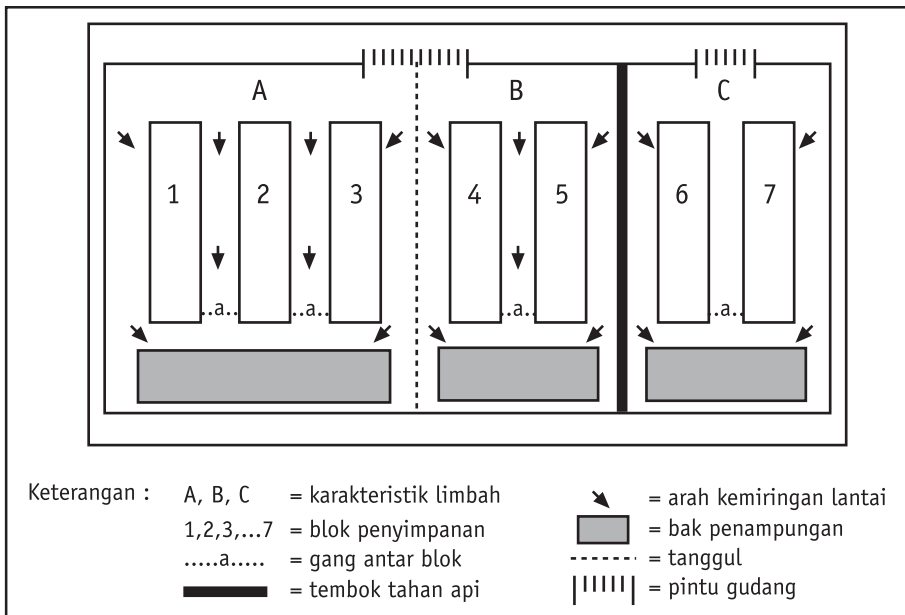
a. Persyaratan bangunan penyimpanan kemasan limbah B3

- 1) Bangunan tempat penyimpan kemasan limbah B3 harus:
 - a) memiliki rancang bangun dan luas ruang penyimpanan yang sesuai dengan jenis, karakteristik dan jumlah limbah B3 yang dihasilkan/akan disimpan;
 - b) terlindung dari masuknya air hujan baik secara langsung maupun tidak langsung;
 - c) dibuat tanpa plafon dan memiliki sistem ventilasi udara yang memadai (gambar 5) untuk mencegah terjadinya akumulasi gas di dalam ruang penyimpanan, serta memasang kasa atau bahan lain untuk mencegah masuknya burung atau binatang kecil lainnya ke dalam ruang penyimpanan;



Gambar 5. Sirkulasi Udara dalam ruang penyimpanan limbah B3

- d) memiliki sistem penerangan (lampu/cahaya matahari) yang memadai untuk operasional penggudangan atau inspeksi rutin. Jika menggunakan lampu, maka lampu penerangan harus dipasang minimal 1 meter di atas kemasan dengan sakelar (*stop contact*) harus terpasang di sisi luar bangunan;
 - e) dilengkapi dengan sistem penangkal petir;
 - f) pada bagian luar tempat penyimpanan diberi penandaan (simbol) sesuai dengan tata cara yang berlaku.
- 2) Lantai bangunan penyimpanan harus kedap air, tidak bergelombang, kuat dan tidak retak. Lantai bagian dalam dibuat melandai turun kearah bak penampungan dengan kemiringan maksimum 1%. Pada bagian luar bangunan, kemiringan lantai diatur sedemikian rupa sehingga air hujan dapat mengalir kearah menjauhi bangunan penyimpanan.



Gambar 6. Tata ruang gudang penyimpanan limbah B3

- 3) Tempat penyimpanan yang digunakan untuk menyimpan lebih dari 1 (satu) karakteristik limbah B3, maka ruang penyimpanan:
 - a) harus dirancang terdiri dari beberapa bagian penyimpanan, dengan ketentuan bahwa setiap bagian penyimpanan hanya diperuntukkan menyimpan satu karakteristik limbah B3, atau limbah-limbah B3 yang saling cocok (gambar 6).
 - b) antara bagian penyimpanan satu dengan lainnya harus dibuat tanggul atau tembok pemisah untuk menghindarkan tercampurnya atau masuknya tumpahan limbah B3 ke bagian penyimpanan lainnya.
 - c) setiap bagian penyimpanan masing-masing harus mempunyai bak penampung tumpahan limbah dengan kapasitas yang memadai.
 - d) sistem dan ukuran saluran yang ada harus dibuat sebanding dengan kapasitas maksimum limbah B3 yang tersimpan sehingga cairan yang masuk ke dalamnya dapat mengalir dengan lancar ke tempat penampungan yang telah disediakan.
 - 4) Sarana lain yang harus tersedia adalah:
 - a) Peralatan dan sistem pemadam kebakaran;
 - b) Pagar pengaman;
 - c) Pembangkit listrik cadangan;
 - d) Fasilitas pertolongan pertama;
 - e) Peralatan komunikasi;
 - f) Gudang tempat penyimpanan peralatan dan perlengkapan;
 - g) Pintu darurat;
 - h) Alarm.
- b. *Persyaratan Khusus Bangunan Penyimpanan Limbah B3*
- 1) Persyaratan bangunan penyimpanan limbah B3 mudah terbakar
 - a) Jika bangunan berdampingan dengan gudang lain maka harus dibuat tembok pemisah tahan api, berupa:
 - a. tembok beton bertulang, tebal minimum 15 cm; atau
 - b. tembok bata merah, tebal minimum 23 cm; atau

- c. blok-blok (tidak berongga) tak bertulang, tebal minimum 30 cm.
 - b) Pintu darurat dibuat tidak pada tembok tahan api pada butir a.
 - c) Jika bangunan dibuat terpisah dengan bangunan lain, maka jarak minimum dengan bangunan lain adalah 20 meter.
 - d) Untuk kestabilan struktur pada tembok penahan api dianjurkan agar digunakan tiang-tiang beton bertulang yang tidak ditembusi oleh kabel listrik.
 - e) Struktur pendukung atap terdiri dari bahan yang tidak mudah menyala. Konstruksi atap dibuat ringan, dan mudah hancur bila ada kebakaran, sehingga asap dan panas akan mudah keluar.
 - f) Penerangan, jika menggunakan lampu, harus menggunakan instalasi yang tidak menyebabkan ledakan/percikan listrik (*explosion proof*).
 - g) Faktor-faktor lain yang harus dipenuhi:
 1. sistem pendeteksi dan pemadam kebakaran;
 2. persediaan air untuk pemadam api;
 3. hidran pemadam api dan perlindungan terhadap hidran.
- 2) Rancang bangun untuk penyimpanan limbah B3 mudah meledak
- a) Konstruksi bangunan baik lantai, dinding maupun atap harus dibuat tahan ledakan dan kedap air. Konstruksi lantai dan dinding dibuat lebih kuat dari konstruksi atap, sehingga bila terjadi ledakan yang sangat kuat akan mengarah ke atas (tidak ke samping).
 - b) Suhu dalam ruangan harus dapat dikendalikan tetap dalam kondisi normal. Desain bangunan sedemikian rupa sehingga cahaya matahari tidak langsung masuk ke ruang gudang.
- 3) Rancang bangun khusus untuk penyimpan limbah B3 reaktif, korosif dan beracun
- a) Konstruksi dinding harus dibuat mudah dilepas, guna memudahkan penganganan limbah B3 dalam keadaan darurat.

- b) Konstruksi atap, dinding dan lantai harus tahan terhadap korosi dan api.
- 4) Persyaratan bangunan untuk penempatan tangki
- a) Tangki penyimpanan limbah B3 harus terletak di luar bangunan tempat penyimpanan limbah B3;
 - b) Bangunan penyimpanan tangki merupakan konstruksi tanpa dinding yang memiliki atap pelindung dan memiliki lantai yang kedap air;
 - c) Tangki dan daerah tanggul serta bak penampungannya harus terlindung dari penyinaran matahari secara langsung serta terhindar dari masuknya air hujan, baik secara langsung maupun tidak langsung.

3.3. Persyaratan lokasi untuk tempat penyimpanan limbah B3

Lokasi bangunan tempat penyimpanan kemasan drum/tong, bangunan tempat penyimpanan bak kontainer dan bangunan tempat penyimpanan tangki harus:

- a. Merupakan daerah bebas banjir, atau daerah yang diupayakan melalui pengurangan sehingga aman dari kemungkinan terkena banjir;
- b. Jarak minimum antara lokasi dengan fasilitas umum adalah 50 meter.

4. PERSYARATAN PENGUMPULAN LIMBAH B3

Ketentuan dalam bagian ini berlaku bagi:

- a. penghasil limbah B3 yang melakukan kegiatan penyimpanan sementara yang dilakukan di luar lokasi pabrik/fasilitas, tetapi bertindak sebagai pengumpul;
- b. kegiatan pengumpulan (penyimpanan) limbah B3 yang dilakukan oleh pengumpul dan atau pengolah;
- c. kegiatan pengumpulan (penyimpanan) limbah B3 yang dilakukan oleh pengolah dan atau penimbun.

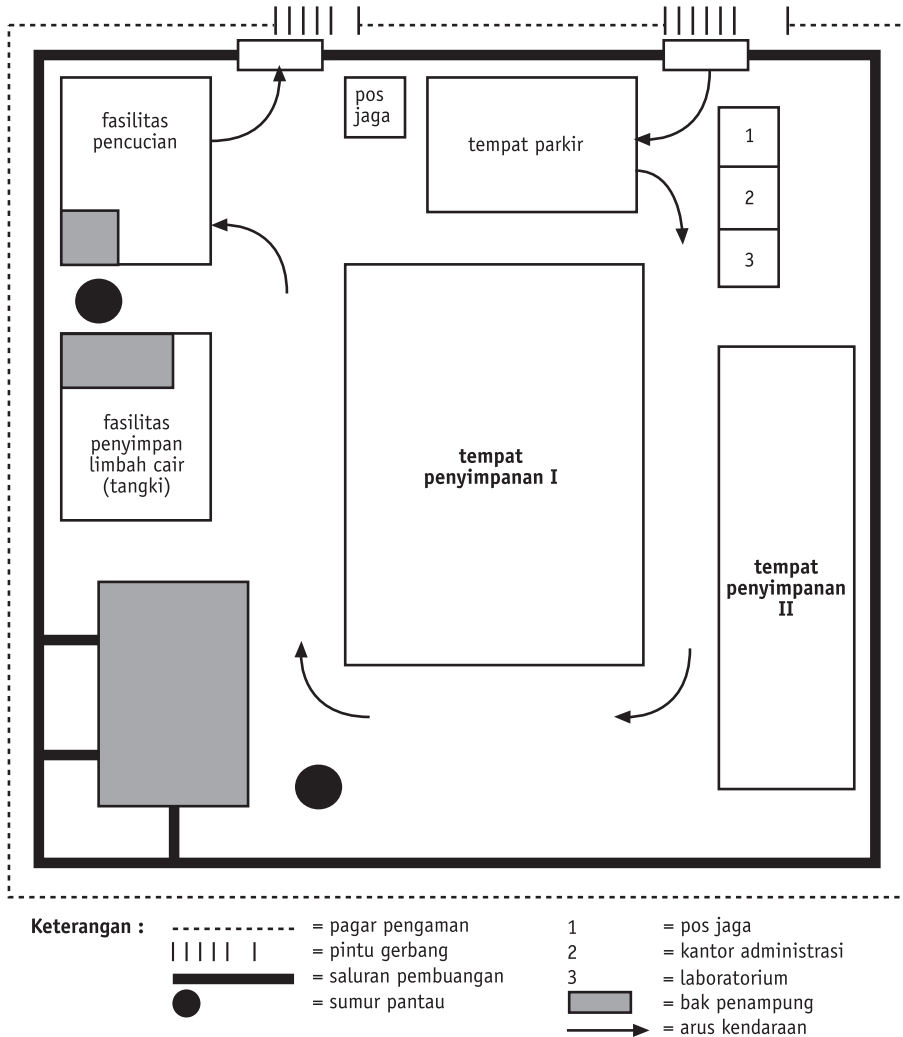
4.1. Persyaratan lokasi pengumpulan

- a. Luas tanah termasuk untuk bangunan penyimpanan dan fasilitas lainnya sekurang-kurangnya 1 (satu) hektar;
- b. Area secara geologis merupakan daerah bebas banjir tahunan;
- c. Lokasi harus cukup jauh dari fasilitas umum dan ekosistem tertentu. Jarak terdekat yang diperkenankan adalah:
 - 1) 150 meter dari jalan utama atau jalan tol; 50 meter dari jalan lainnya;
 - 2) 300 meter dari fasilitas umum seperti; daerah pemukiman, perdagangan, rumah sakit, pelayanan kesehatan atau kegiatan sosial, hotel, restoran, fasilitas keagamaan, fasilitas pendidikan, dll.
 - 3) 300 meter dari perairan seperti; garis pasang tertinggi laut, badan sungai, daerah pasang surut, kolam, danau, rawa, mata air, sumur penduduk, dll.
 - 4) 300 meter dari daerah yang dilindungi seperti: cagar alam, hutan lindung, kawasan suaka, dll.

4.2. Persyaratan bangunan pengumpulan

- a. Fasilitas pengumpulan merupakan fasilitas khusus yang harus dilengkapi dengan berbagai sarana untuk penunjang dan tata ruang yang tepat sehingga kegiatan pengumpulan dapat berlangsung dengan baik dan aman bagi lingkungan (gambar 7).
- b. Setiap bangunan pengumpulan limbah B3 dirancang khusus hanya untuk menyimpan 1 (satu) karakteristik limbah, dan dilengkapi dengan bak penampung tumpahan/ceceraan limbah yang dirancang sedemikian rupa sehingga memudahkan dalam pengangkatannya;
- c. Fasilitas pengumpulan harus dilengkapi dengan:
 - 1) Peralatan dan sistem pemadam kebakaran;
 - 2) Pembangkit listrik cadangan;
 - 3) Fasilitas pertolongan pertama;
 - 4) Peralatan komunikasi;

- 5) Gudang tempat penyimpanan peralatan dan perlengkapan;
- 6) Pintu darurat dan alarm.



Gambar 7. Tata ruang fasilitas penyimpanan sementara limbah B3 di luar lokasi pabrik penghasil atau di pengumpul dan atau dipengolah

- d. Persyaratan bangunan penyimpanan limbah B3 mudah terbakar
- 1) Bangunan penyimpanan limbah B3 mudah terbakar sekurang-kurangnya berjarak 20 meter dari bangunan penyimpanan limbah karakteristik lain atau dari bangunan-bangunan lain dalam fasilitas pengumpulan;
 - 2) Dinding bangunan terbuat dari tembok tahan api yang dapat berupa:
 - a. tembok beton bertulang dengan tebal minimum 15 cm, atau
 - b. tembok bata merah dengan tebal minimum 25 cm, atau
 - c. blok-blok (padat) tak bertulang dengan tebal minimum 30 cm;
 - 3) Rangka pendukung atap terbuat dari bahan yang tidak mudah terbakar. Atap tanpa plafon, terbuat dari bahan yang ringan dan mudah hancur jika terbakar, sehingga jika terjadi kebakaran dalam tempat pengumpulan, asap dan panas menjadi mudah untuk keluar;
 - 4) Sistem ventilasi udara dirancang untuk mencegah terjadinya akumulasi gas di dalam ruang pengumpulan, serta memasang kasa atau bahan lain untuk mencegah masuknya burung atau binatang kecil lainnya ke dalam ruang pengumpulan.
 - 5) Memiliki sistem penerangan (lampu/cahaya matahari) yang memadai untuk operasional penggudangan atau inspeksi rutin. Jika menggunakan lampu, maka lampu penerangan harus dipasang minimal 1 meter di atas kemasan dengan sakelar (*stop contact*) harus terpasang di sisi luar bangunan;
 - 6) Lantai bangunan penyimpanan harus kedap air, tidak bergelombang, kuat dan tidak retak. Lantai bagian dalam dibuat melandai turun ke arah bak penampungan dengan kemiringan maksimum 1%. Pada bagian luar bangunan kemiringan lantai diatur sedemikian rupa sehingga air hujan dapat mengalir ke arah menjauhi bangunan penyimpanan;
 - 7) Pada bagian luar bangunan harus dipasang tanda (simbol) limbah B3 mudah terbakar, sesuai dengan peraturan penandaan yang berlaku.

- e. *Persyaratan bangunan penyimpanan limbah B3 mudah meledak*
- 1) Bangunan penyimpanan harus memiliki lantai, dinding dan atap yang kuat terhadap ledakan. Konstruksi lantai dan dinding harus lebih kuat dari konstruksi atap sehingga jika terjadi ledakan yang kuat, maka ledakan akan mengarah ke atas (tidak ke samping);
 - 2) Ruang pengumpulan dilengkapi dengan pencatat suhu dan pengatur suhu dan atau desain bangunan dirancang sedemikian rupa sehingga suhu dalam ruang pengumpulan tidak akan melampaui suhu aman/normal penyimpanan;
 - 3) Sistem ventilasi udara dirancang untuk mencegah terjadinya akumulasi gas di dalam ruang pengumpulan, serta memasang kasa atau bahan lain untuk mencegah masuknya burung atau binatang kecil lainnya ke dalam ruang pengumpulan;
 - 4) Memiliki sistem penerangan (lampu/cahaya matahari) yang memadai untuk operasional penggudangan atau inspeksi rutin. Jika menggunakan lampu, maka lampu penerangan harus dipasang minimal 1 meter di atas kemasan dengan sakelar (*stop contact*) harus terpasang di sisi luar bangunan;
 - 5) Lantai bangunan penyimpanan harus kedap air, tidak bergelombang, kuat dan tidak retak. Lantai bagian dalam dibuat melandai turun ke arah bak penampungan dengan kemiringan maksimum 1%. Pada bagian luar bangunan, kemiringan lantai diatur sedemikian rupa sehingga air hujan dapat mengalir menjauhi bangunan penyimpanan;
 - 6) Pada bagian luar bangunan harus dipasang tanda (simbol) limbah B3 mudah meledak, sesuai dengan peraturan penandaan yang berlaku.
- f. *Persyaratan bangunan penyimpanan limbah B3 bersifat korosif atau reaktif atau beracun*
- 1) Konstruksi dinding harus dibuat mudah untuk dilepas sehingga penanganan limbah dalam keadaan darurat lebih mudah untuk dilakukan;

- 2) Untuk bangunan pengumpulan limbah korosif dan reaktif, maka konstruksi bangunan (atap, lantai dan dinding) harus terbuat dari bahan yang tahan korosi dan api/panas;
- 3) Sistem ventilasi udara dirancang untuk mencegah terjadinya akumulasi gas di dalam ruang pengumpulan, serta memasang kasa atau bahan lain untuk mencegah masuknya burung atau binatang kecil lainnya ke dalam ruang pengumpulan;
- 4) Memiliki sistem penerangan (lampu/cahaya matahari) yang memadai untuk operasional penggudangan atau inspeksi rutin. Jika menggunakan lampu, maka lampu penerangan harus dipasang minimum 1 meter di atas kemasan dengan sakelar (*stop contact*) harus terpasang di sisi luar bangunan;
- 5) Lantai bangunan pengumpulan harus kedap air, tidak bergelombang, kuat dan tidak retak. Lantai bagian dalam dibuat melandai turun ke arah bak penampungan dengan kemiringan maksimum 1%. Pada bagian luar bangunan, kemiringan lantai diatur sedemikian rupa sehingga air hujan dapat mengalir ke arah menjauhi bangunan penyimpanan;
- 6) Pada bagian luar bangunan harus dipasang tanda (simbol) limbah B3 sesuai dengan peraturan penandaan yang berlaku.

4.3. Fasilitas tambahan

a. Laboratorium

Laboratorium yang tersedia harus mampu:

- 1) melakukan pengujian jenis dan karakteristik dari limbah B3 yang diterima, sehingga penanganan lebih lanjut seperti pencampuran, pengemasan ulang atau pengolahan awal (*pre treatment*) dapat dilakukan dengan tepat;
- 2) melakukan pengujian kualitas terhadap timbulan dari kegiatan pengelolaan limbah yang dilakukan (misalnya cairan dari fasilitas pencucian atau dari kolam penampungan darurat) sehingga dapat penanganan sebelum dibuang ke lingkungan dapat ditetapkan.

b. Fasilitas pencucian

- 1) Setiap pencucian peralatan atau perlengkapan yang digunakan dalam kegiatan pengumpulan limbah B3 harus dilakukan di dalam fasilitas pencucian. Fasilitas tersebut harus dilengkapi bak penampung dengan kapasitas yang memadai dan harus kedap air;
- 2) Sebelum dapat dibuang ke lingkungan, maka terhadap cairan dalam bak penampung tersebut harus dilakukan analisis laboratorium guna memperoleh kepastian pemenuhan terhadap baku mutu. Cairan dari bak penampung dapat dibuang ke lingkungan sepanjang beban maksimum tidak dilampauinya;
- 3) Setiap kendaraan pengangkut yang akan meninggalkan lokasi pengumpulan harus dibersihkan/dicuci terlebih dahulu, terutama bagian-bagian yang diduga kuat terkontaminasi limbah B3 (misalnya bak kendaraan pengangkut, roda, dll).

c. Fasilitas untuk bongkar-muat

- 1) Fasilitas bongkar-muat harus dirancang sehingga memudahkan kegiatan pemindahan limbah dari dan ke kendaraan pengangkut;
- 2) Rantai untuk kegiatan bongkar-muat harus kuat dan kedap air serta dilengkapi dengan saluran pembuangan menuju bak penampung untuk menjamin tidak ada tumpahan atau cecceran limbah B3 yang lepas ke lingkungan.

d. Kolam penampungan darurat

- 1) Kolam penampungan darurat dimaksudkan untuk menampung cairan atau bahan yang terkontaminasi oleh limbah B3 dalam jumlah besar (misalnya cairan dari bekas pemakaian bahan pemadam kebakaran, dll);
- 2) Kolam penampung darurat harus dirancang kedap air dan mampu menampung cairan/bahan yang terkontaminasi dalam jumlah memadai;

e. Peralatan penanganan tumpahan

1. Pemilik atau operator harus memiliki dan mengoperasikan alat-alat atau bahan-bahan yang digunakan untuk mengumpulkan dan membersihkan cecceran atau tumpahan limbah B3;

2. Bekas alat atau bahan pembersih tersebut, jika tidak dapat digunakan kembali harus diperlakukan sebagai limbah B3.

4.4. Tata cara penyimpanan/pengumpulan

- 1) Tata cara pengemasan dan tata cara pengumpulan/penyimpanan limbah untuk kemasan drum dan atau tong dan atau bak kontainer mengacu pada ketentuan 2.2.a dan 3.1.a diatas;
- 2) Tata cara pewadahan dan tata cara penempatan tangki limbah B3 di fasilitas pengumpul dan atau pengolah mengacu pada ketentuan 2.2.b dan 3.1.b di atas.